

## 2. AUFBAU UND SPEZIFIKATIONEN

### 2.1 AUFBAU DES GERÄTS

STAR SHIP besteht aus folgenden Einheiten.

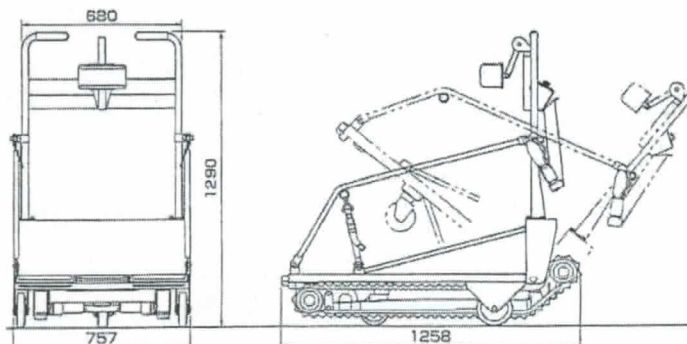
• Boden
• Handgriff
• Antrieb
• Boden-Neigungs-Einheit
• Räder

• Rampe	
• Batteriesatz	
• Kopfstütze	
Standardzubehör	• Ladegerät (24 V) 1 Stck.
	• Ersatzteilliste 1 Exemplar

### 2.2 SPEZIFIKATIONEN

Modell	TRE-52
Abmessungen Maximallänge	1.258 mm
Maximalbreite	757 mm
Maximalhöhe	1.290 mm
Bodenhöhe	235 mm
Maximale Bodenneigung	40 °
Gewicht	115 kg
Maximale Zuladung	200 kg
Fahrtgeschwindigkeit Treppauf	21 Stufen/min (6,4 m/min) bei einer Zuladung von: 200 kg
Fahrtgeschwindigkeit Treppab	21 Stufen/min (9,5 m/min) bei einer Zuladung von: 200 kg
Maximaler Treppenneigungswinkel	35°
Motor Typ	Gleichstrommotor mit Permanentmagnet
Nenn-Ausgangsleistung	210 W/30 min (2 Motoren)
Verbindung	2 in Reihe geschaltete Motoren
Batterie	Wartungsfreie komplett verschlossene Bleibatterie
Batterieleistung	24V 24 AH/20h (12V 24 AH/20h 2 in Reihe geschaltete Batterien)
Räder	Vorn: 125 mm, 1 Laufrad Hinten: 150 mm, 2 Räder Radstand: 445 mm (min.), 505 mm (max.) Lauffläche 688mm
Breite der Gummiketten	51 mm, 2 Stck.
Bodenkontakt	900 mm
Lauffläche	524 mm
Hauptbremse	2 Stck. federbelastete, elektromagnetische Bremsen
Einsatzdauer / Batterieladung	Treppauf: 840 Stufen (40 min.) bei einer Zuladung von: 200 kg Treppab: 1240 Stufen (40 min.) bei einer Zuladung von: 200 kg

Außenabmessungen



### 3. BEZEICHNUNG DER TEILE

