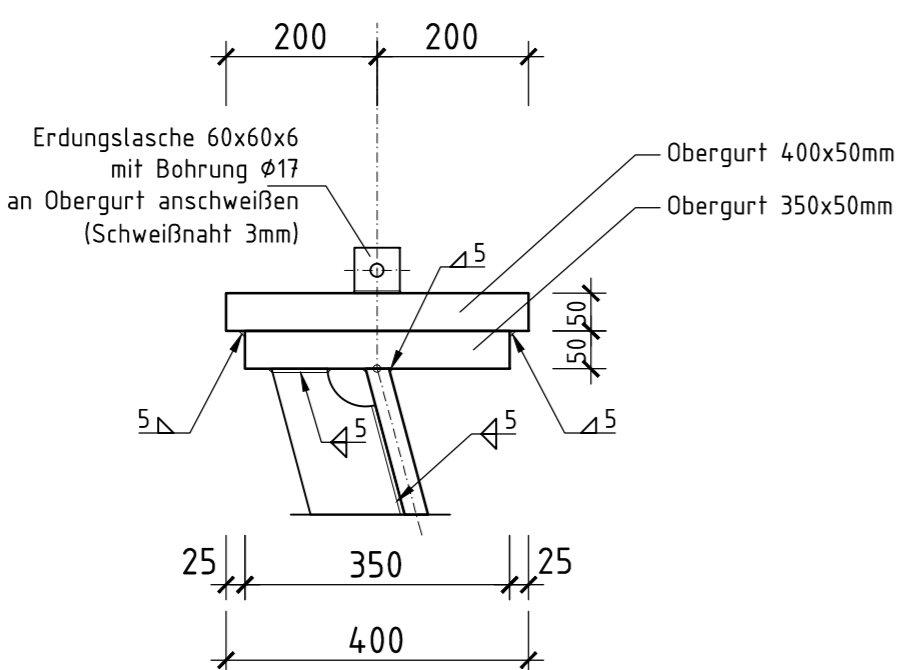
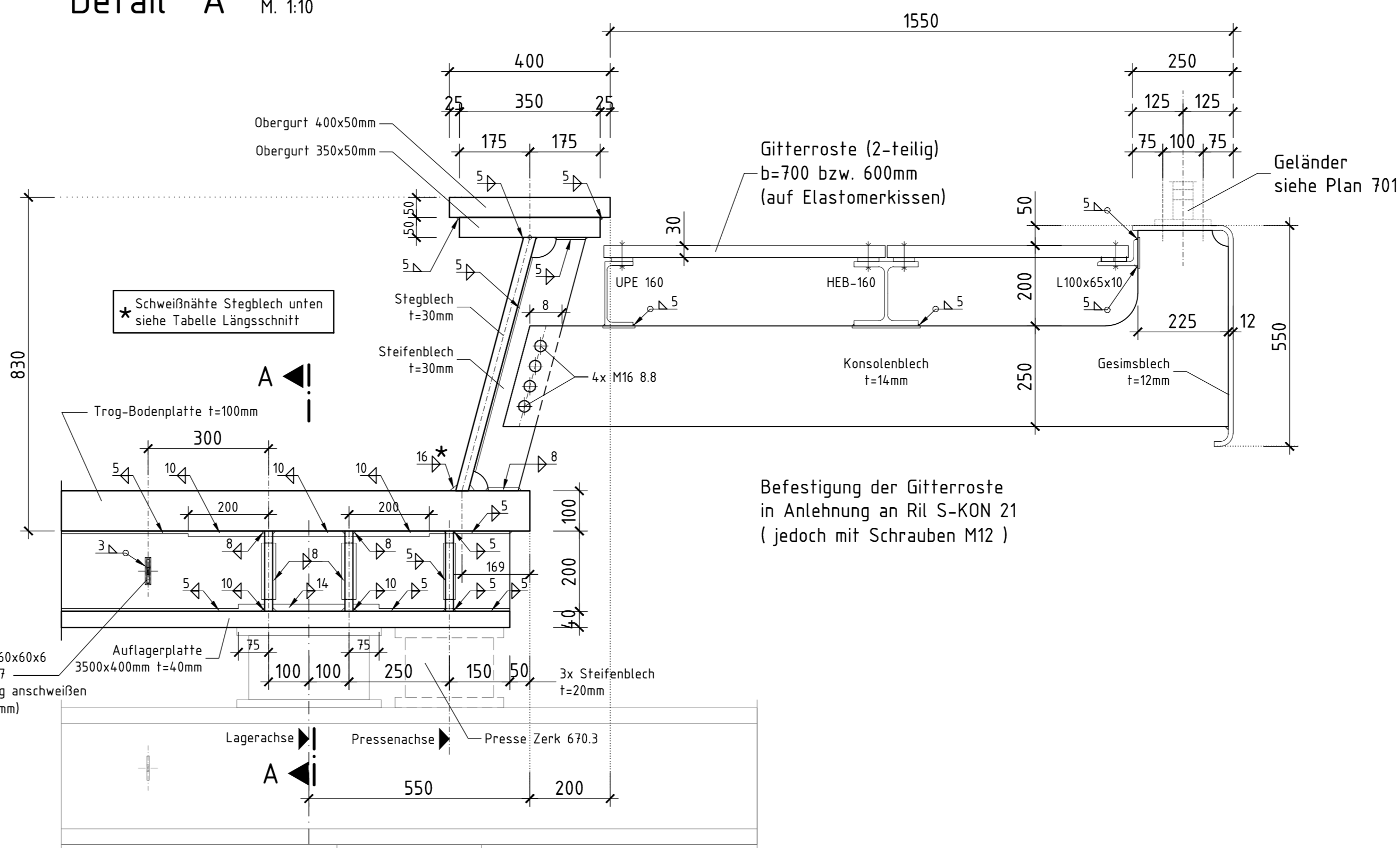


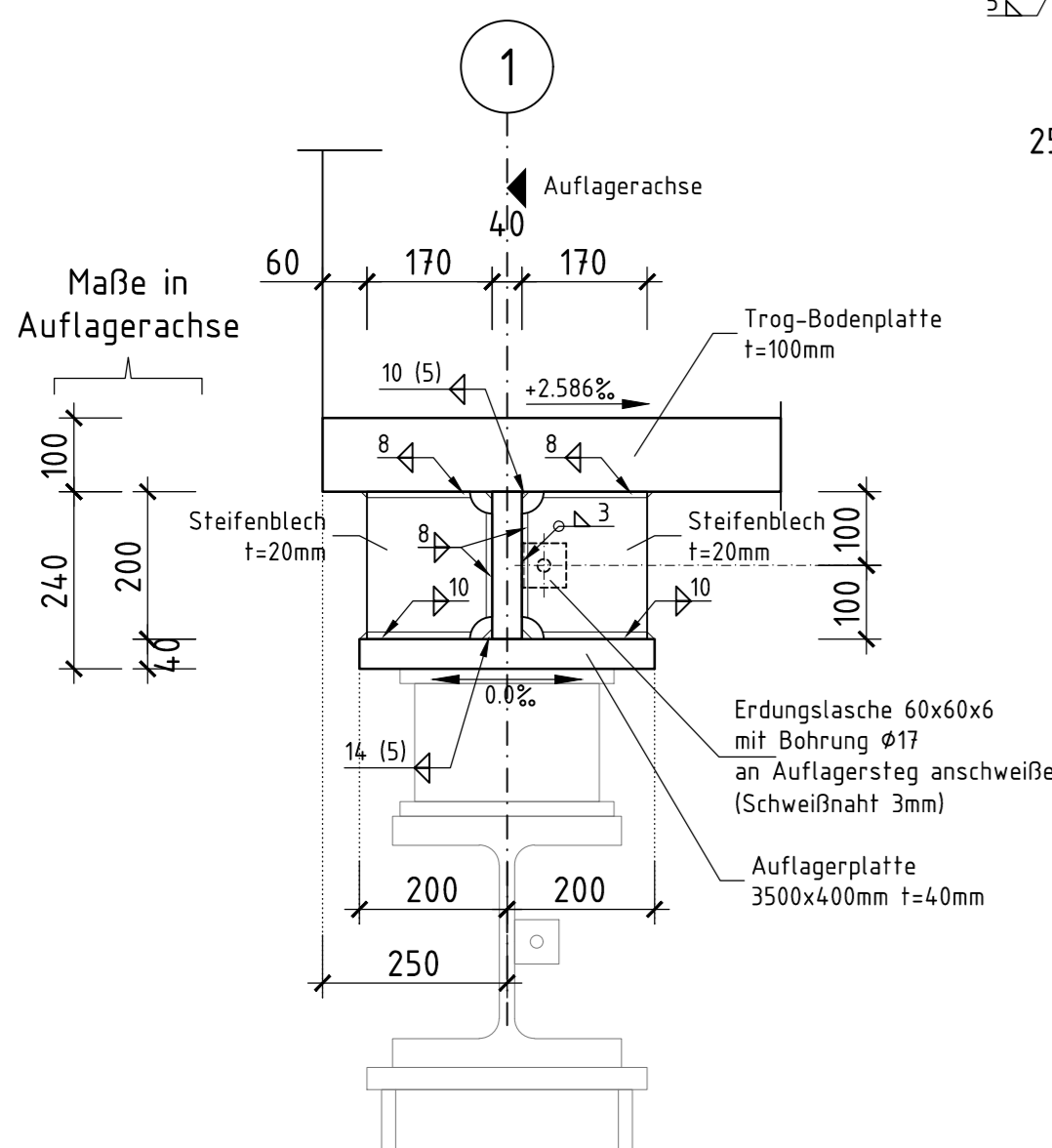
Detail "B" M. 1:10



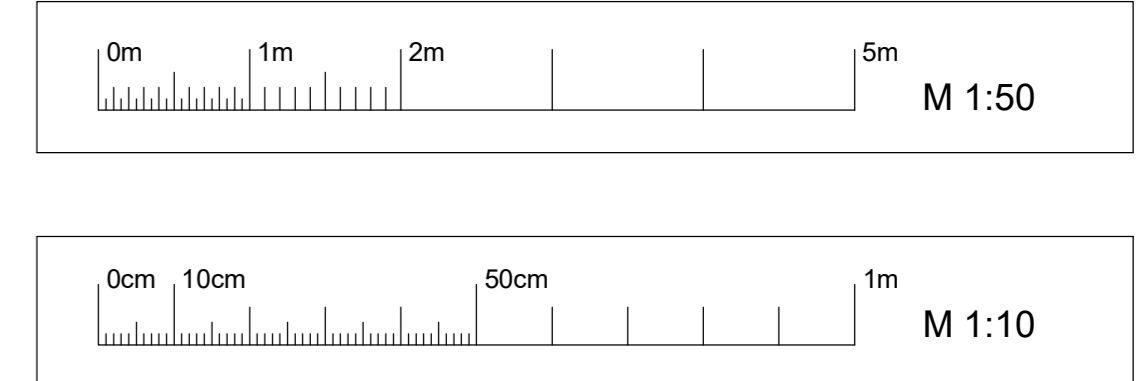
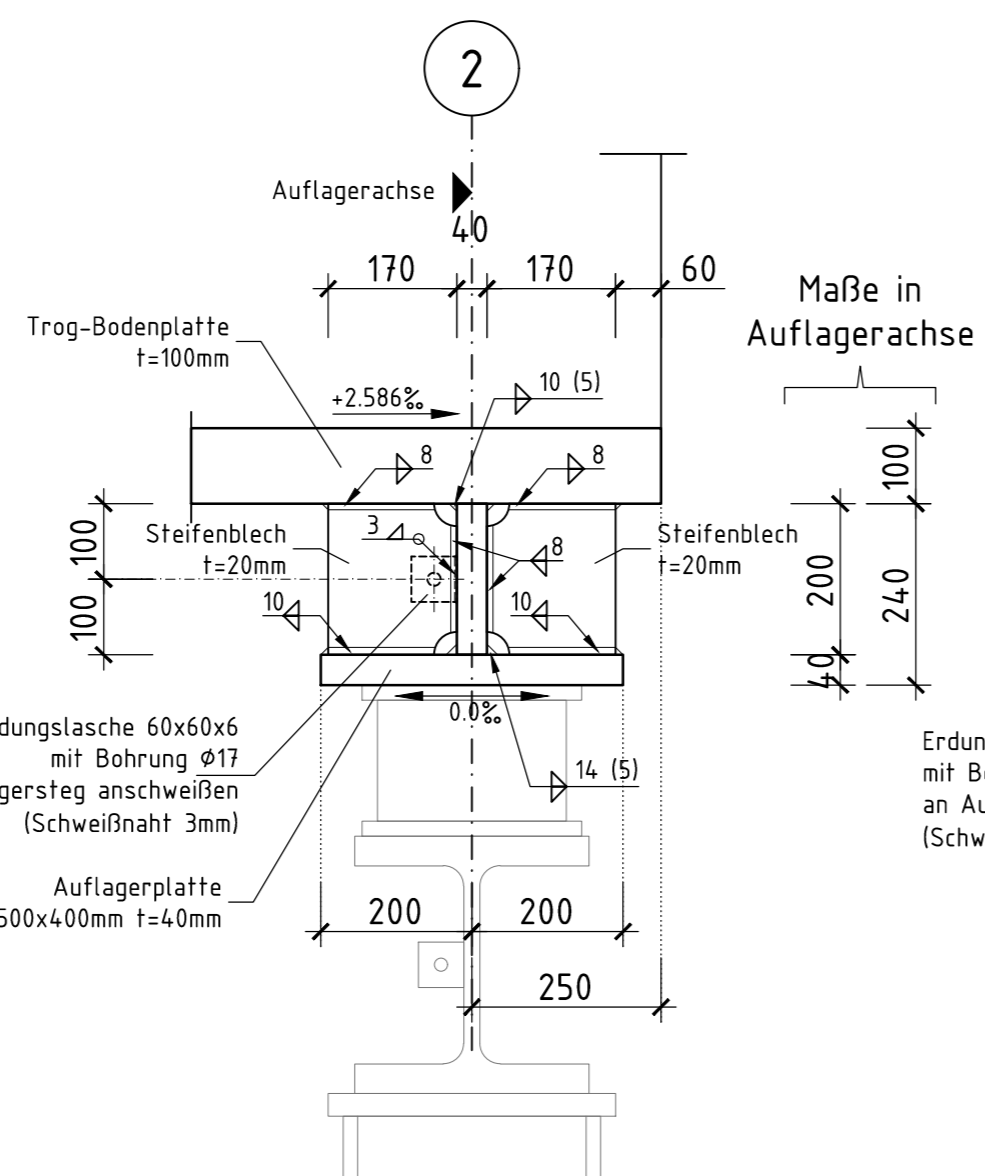
Detail "A" M. 1:10



Detail "C" M.1:10



Detail "D" M.1:10
Schnitt A-A

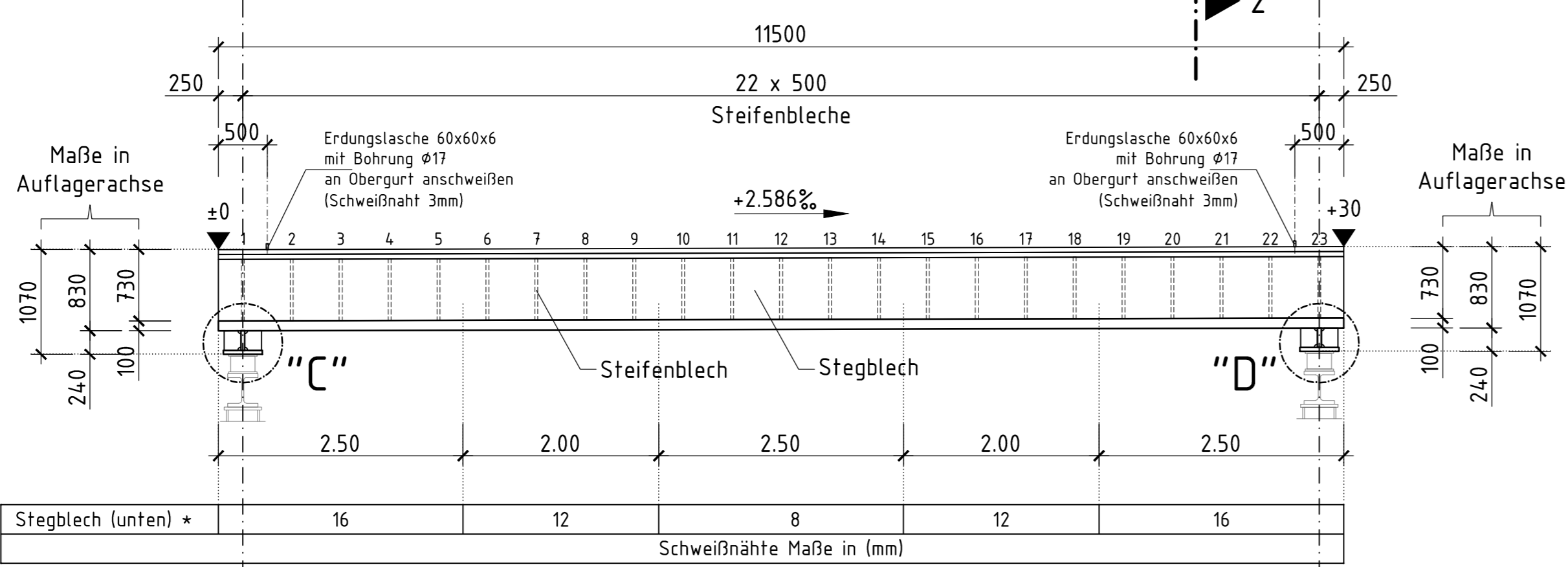


Korrosionsschutz siehe Plan 411

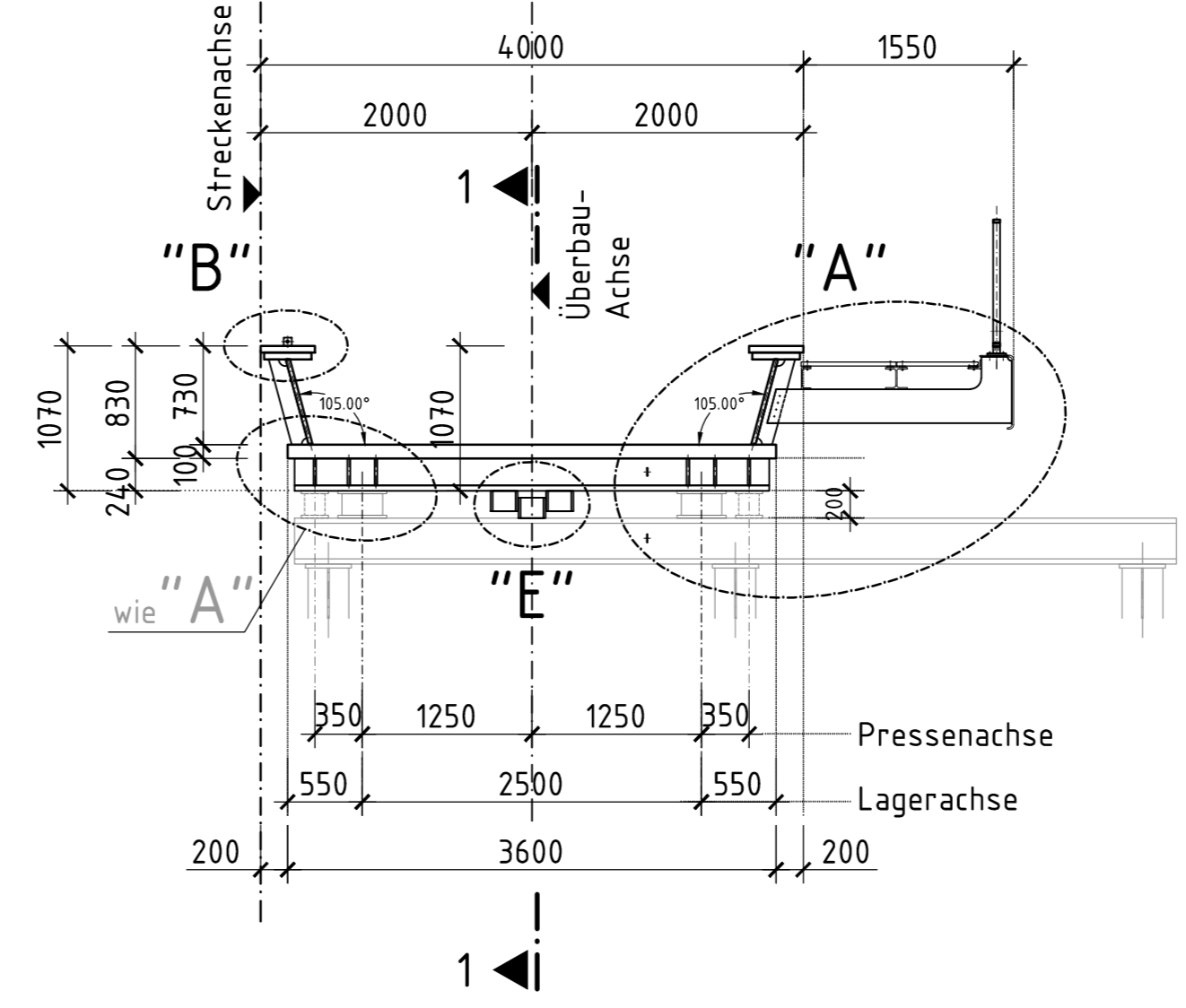
alle nicht ausgewiesenen Schweißnähte a=4mm

Hinweise :
Die Größe des Freischnittes richtet sich nach der Dicke des ausgeschnittenen Bleches. Bei Blechdicken >14 mm ist, im Hinblick auf eine einwandfreie Schweißung, ein Radius von 50 mm und bei Blechdicken > 30 mm ein Radius von 60 mm zweckmäßig. Der Radius muß jedoch mindestens r = 40 mm betragen.
Maßnahmen zu Erdung und Potentialausgleich sind nach Ril 997.02 auszuführen.

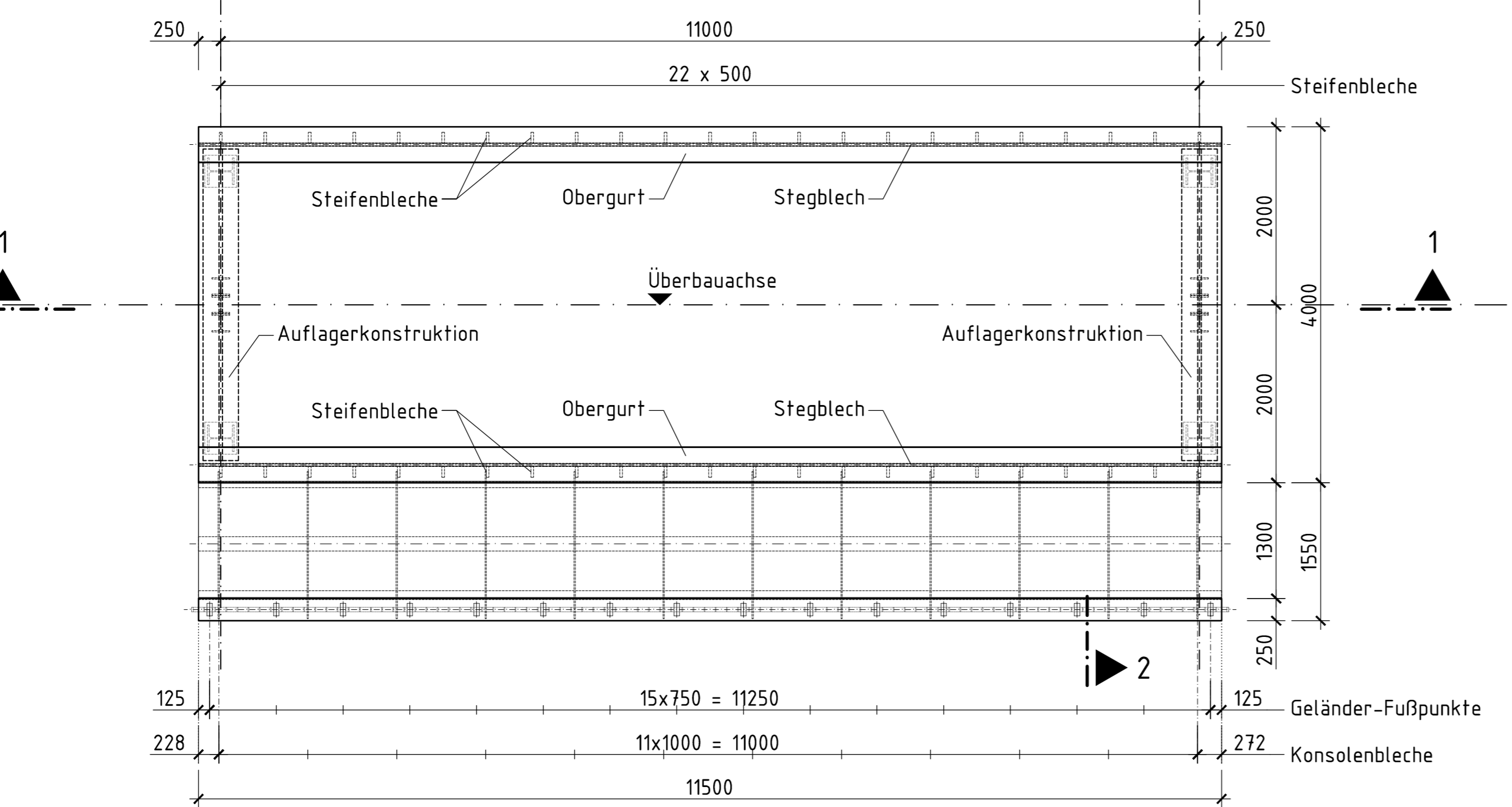
Längsschnitt 1-1 M. 1:50



Querschnitt 2-2 M. 1:50

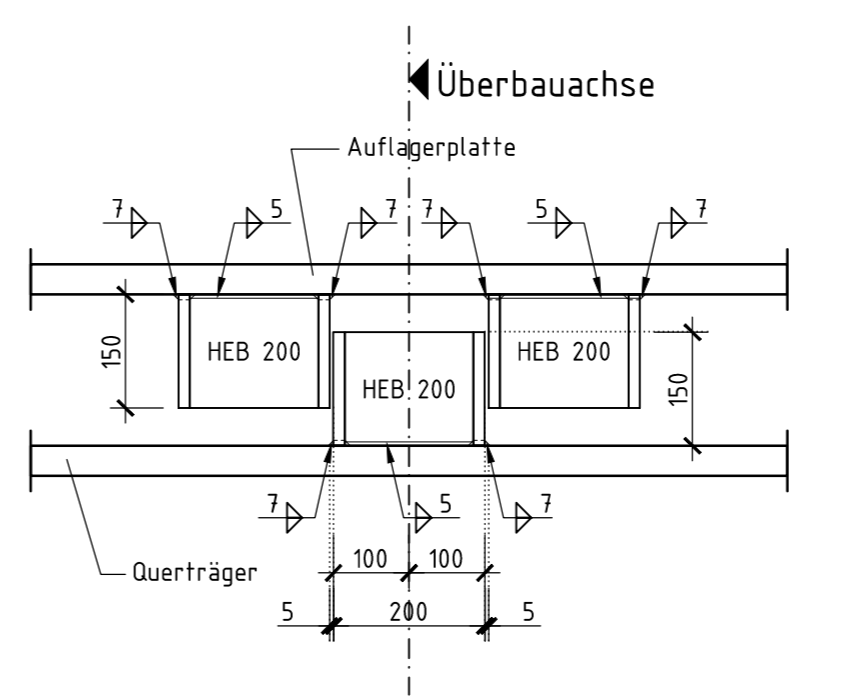


Draufsicht M. 1:50



Sämtliche Maße in (mm)

Detail "E" M. 1:10



Bezugszeichnungen :	
Übersicht : 101, 111	Erdung : 601
Absteckung : -	Gelände : 701
Bauablauf : 201	Lagerversetzplan : -
Verbau : 301 ff	Übergangskonstr. : -
Stahlbau : 411	Entwässerung : -

c	Bestandsplan	28.05.2018	Bruder K.
b	Gleichstellung mit Prüfexemplar	25.08.2017	wlr
a	Änderung, DB-Ref in Gaus-Krüger	04.08.2017	wlr
Index:	Änderungen bzw. Ergänzungen	Name:	Datum:

Prüfervermerke	
die Übereinstimmung der Zeichnung mit der Ausführung bestätigt:	Freigabe zur bautechnischen Prüfung
für den Auftragnehmer: Achern, 25.06.2018, gez. C. Kühnel	Karlsruhe, 08.08.2017, gez. Eisenbeiß
für die DB Netz: Offenburg, 25.06.2018, gez. K. Wilhelm	Karlsruhe, 17.08.2017, gez. Eisenbeiß
Interoperabilität geprüft (benannte Stelle)	In bautechnischer Hinsicht geprüft
Datum	geprüft / genehmigt
Datum	geprüft / genehmigt
Datum	geprüft / genehmigt
AN-interne Qualitätsprüfung durchgeführt	geprüft / genehmigt
Ort, Datum, Unterschrift	Ort, Datum, Unterschrift

Auftragnehmer:	Planverfasser:	Auftrag-Nr.:
SCHLEITH	SCHLEITH	14219
Brachfeldweg 21, 77855 ACHERN, Tel. 07841/6807-0	Brachfeldweg 21, 77855 ACHERN, Tel. 07841/6807-0	Datum Name
	Achern, den 28.05.2018	gez. 28.05.2018 Bruder
	Ort, Datum, Unterschrift	gepr. 28.05.2018 Bruder
Bauherr:	Planung:	Plan-Nr.:
DB NETZE	DB NETZE	401c
DB Netz AG	DB Netz AG	Planart:
Regionaleschicht Südwest	Regionaleschicht Südwest	Planzeichen: bb
Schwarzwaldstr. 86	Schwarzwaldstr. 86	Blattgr.: 0,594 x 0,97 = 0,58qm
76137 Karlsruhe	76137 Karlsruhe	Einwirkungen (Lastmodul):
		LH1 (a<12), SW/0
		Höhen- und Koordinatensystem
		DHN/IVZ / Gauss-Krüger
Projekt: EÜ Dorfbach, Niederschopfheim, Bauabschnitt 1		
Strecke: Strecke 4000, Karlsruhe - Basel km 154,623		
Strecke	Bauwerksnummer	Brückennr.
4000	154,623	1636
Barcode		